

T 6611-2

Bedien- und Automationseinheit TROVIS 6611-2

Automationssystem TROVIS 6600



Anwendung

Frei programmierbare Bedien- und Automationseinheit zum Betrieb und zur Verwaltung von bis zu 32 I/O-Modulen

Merkmale

Mengengerüst


Module

- 32x I/O-Modul (TROVIS 6620, 6625, 6630 oder 6640) pro TROVIS 6611-2
- 32x TROVIS 6611-2 pro Applikation (GrafPro)

Aufbau und Wirkungsweise

TROVIS 6611-2 ist eine frei programmierbare Bedien- und Automationseinheit für den autarken Betrieb und die Verwaltung von 32 I/O-Modulen (bis zu 640 physikalischen Datenpunkten) für den Tafel einbau. Die Darstellung und Visualisierung erfolgt über ein integriertes Farb-Touch-Display. Zum Erstellen eigener Applikationen wird die SAMSON-Software „Grafische Projektierung“ benötigt.

Bedienung

Das Touch-Display ist das zentrale Bedienelement. Über die Menütaste  am oberen rechten Rand können verschiedene Ebenen aufgerufen werden.

Auf der Geräterückseite befinden sich Reset- und User-Taster (vgl. Bild 3).

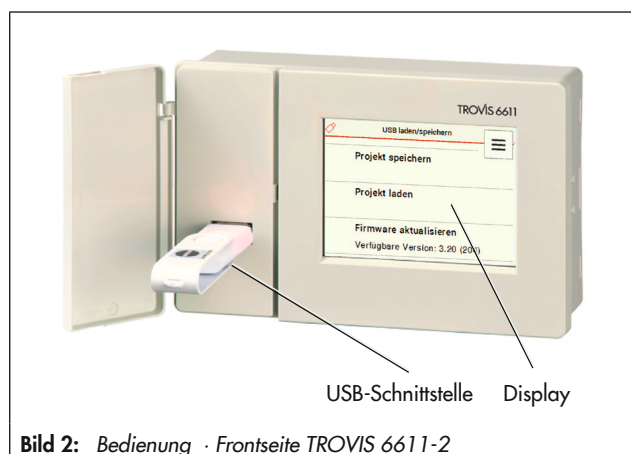


Bild 2: Bedienung · Frontseite TROVIS 6611-2



Bild 1: Bedien- und Automationseinheit TROVIS 6611-2

Legende zu Bild 3

- 1 Jumper für RS-485-Konfiguration
- 2 Reset-Taster für Neustart
- 3 User-Taster

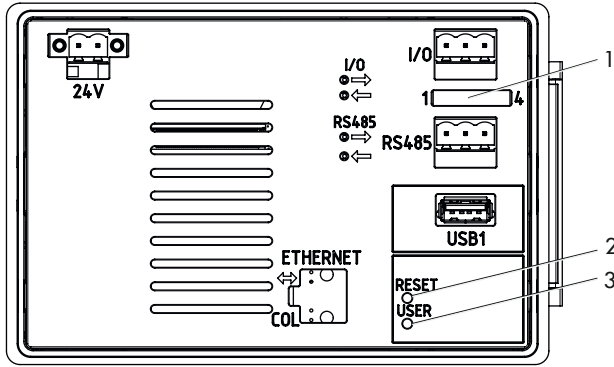


Bild 3: Bedienung · Rückseite TROVIS 6611-2

Elektrischer Anschluss

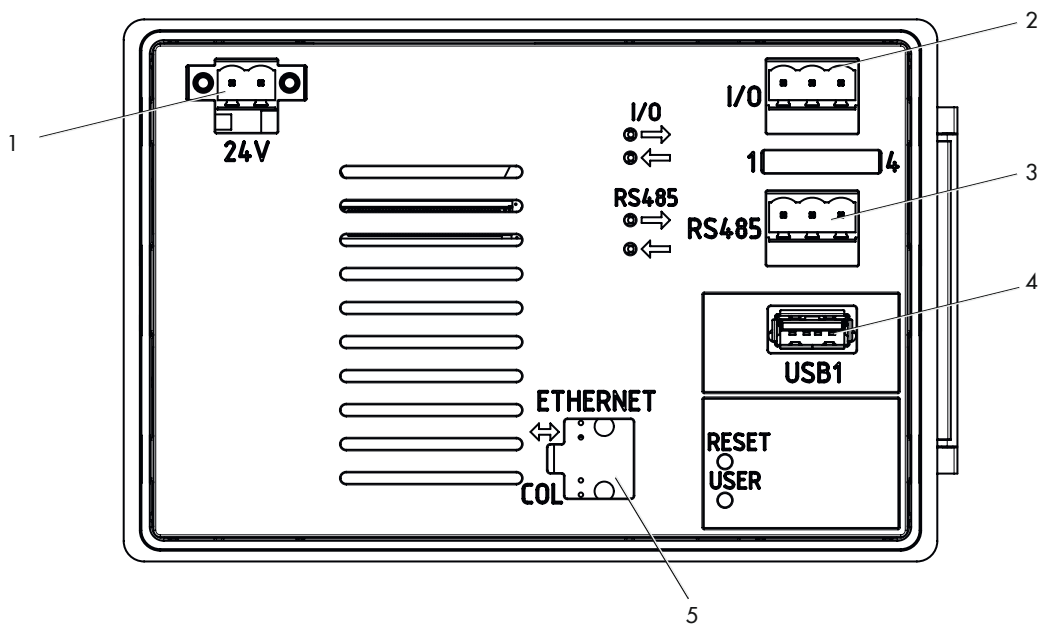


Bild 4: Elektrischer Anschluss

Legende zu Bild 4

- 1 Versorgungsspannung (verpolungssicher)
- 2 I/O-Bus (physikalische Eingänge an Ein-/Ausgangsmodulen)
- 3 Modbus (RS-485 2W)
- 4 USB
- 5 Ethernet

Technische Daten

Elektrischer Anschluss	
Versorgungsspannung	24 V AC und DC
Leistungsaufnahme	8 VA/W
Anschluss	2-Pin-Steck- und Schraubklemme (orange)
Aderquerschnitt	bis 1,5 mm ²
Zulässige Umgebungsbedingungen	
Betriebstemperatur	0 bis 55 °C
Temperatur bei Transport und Lagerung	-20 bis +70 °C
Relative Luftfeuchte	5 bis 95 %, keine Betauung
Elektromagnetische Verträglichkeit	
Störaussendung	nach EN 61000-6-3
Störfestigkeit	nach EN 61000-6-2
Gerätesicherheit	
Schutzart	II nach DIN EN 61140
Überspannungskategorie	II nach DIN EN 60664-1
Verschmutzungsgrad	2 nach DIN EN 60664-1
Schutzart	IP 41 nach EN 60529 (mit Tafleinbaudichtung)
Konformität	CE
Display	
Eckdaten	3,5" QVGA, resistiver Touch
Auflösung	320 x 240 Pixel
Schnittstellen	
Serielle Schnittstellen	1x RS-485 (3-Pin-Steck- und Schraubklemme) für z. B. Modbus-RTU 1x RS-485 I/O-Bus (3-Pin-Steck- und Schraubklemme) für z. B. TROVIS 6620-1
Ethernet	1x RJ-45 10/100 Mbit
USB	2x USB 2.0 A, (FAT32)
Sonstiges	
Unterstützte Protokolle	Modbus-RTU, Modbus-TCP, BACnet IP (AMEV- Profile AS-A, AS-B), OPC-UA, MQTT
Gewicht	ca. 0,4 kg

Maße

Tafelausschnitt: 138 x 92
Einbautiefe: ≥80

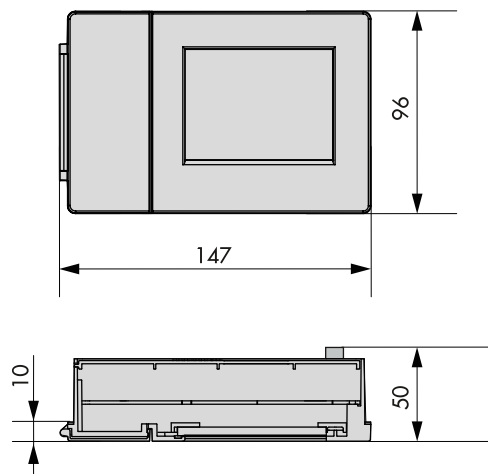


Bild 5: Maße in mm

Zubehör

Klemmen- und Einbauset (im Lieferumfang enthalten)	Best.-Nr. 1402-1561
I/O-Modul TROVIS 6620-1	Var.-ID: 4829008
I-Modul TROVIS 6625 ¹⁾	Var.-ID: 2649861
AO-Modul TROVIS 6630	Var.-ID: 3714719
AI-Modul TROVIS 6640	Var.-ID: 3714720
Raumleitgerät abhängig von Applikation	auf Anfrage
Grafische Projektierung TROVIS 6690 (Demo)	Var.-ID: 3004922
Grafische Projektierung TROVIS 6690 (1 AS-Version)	Var.-ID: 3004921
Grafische Projektierung TROVIS 6690 (3 AS-Version)	Var.-ID: 3004920
Grafische Projektierung TROVIS 6690 (Vollversion)	Var.-ID: 2039168

¹⁾ nur bei Versorgungsspannung 24 V AC

Bestelltext

Bedien- und Automationseinheit TROVIS 6611-2

Zugehörige Einbau- und Bedienungsanleitung

– Bedien- und Automationseinheit TROVIS 6611-2 **► EB 6611-2**